

**Hrvatska  
obrnika  
komora**

---

**PITANJA I ZADACI  
ZA KONTROLNI ISPIT**

**Zanimanje:  
AUTOELEKTRIČAR**

---

**Zagreb, 2007.**

**Pripremio:**  
**Darko Zrinjan, ing. elektrotehnikle**

**PITANJA I ZADACI**  
**ZA KONTROLNI ISPIT**

**Zanimanje:**  
**AUTOELEKTRIČAR**

---

Izdavač: Hrvatska obrtnička komora • Za izdavača: Mato Topić  
Uredništvo: mr. sc. Olga Lui  
© Hrvatska obrtnička komora, Zagreb, 2007.

Ova brošura ne smije se umnožavati, fotokopirati, ni na bilo koji način reproducirati bez  
nakladnikova dopuštenja

## SADRŽAJ

Sadržaj kontrolnog ispita .....	5
<b>Tijek izvođenja kontrolnog ispita:</b>	
1. praktični dio .....	5
a) odabir praktičnog uratka .....	5
b) izrada tehničko tehnološke dokumentacije za praktični uradak .....	5
c) izrada praktičnog uratka .....	5
2. Stručno-teorijski dio .....	6
Ocjenjivački list .....	7
Zapisnik o kontrolnom ispitu .....	8
1. radna proba: Akumulator .....	10
2. radna proba: Električni pokretač .....	11
3. radna proba: Alternator .....	12
4. radna proba: Ugradnja dodatne instalacije za priključak prikolice ("euro priključak") na osobnom vozilu .....	13
5. radna proba: Ugradnja dodatne instalacije za svjetla za maglu na osobnom vozilu .....	14
6. radna proba: izrada metalne pločice s provrtom i navojem ....	15
<b>Primjeri ispitnih pitanja:</b>	16
<b>Literatura .....</b>	30

## **KONTROLNI ISPIT**

Kontrolni ispit iz stručno-teorijskih i praktičnih znanja i vještina priprema je naučnika za polaganje pomoćničkog ispita.

Kontrolni ispit provodi se u drugoj polovici druge godine naukovanja.

Sadržaj kontrolnog ispita utvrđuje škola na temelju propisanoga nastavnog plana i programa, ako sadržaji ispita nisu standardizirani u katalozima znanja koje propisuje Hrvatska obrtnička komora.

Kontrolni ispit organizira škola uz pomoć Hrvatske obrtničke komore.

Svrha kontrolnog ispita jest utvrditi ostvaruju li se ciljevi i zadaće naukovanja.

Kontrolni ispit provodi komisija za provedbu kontrolnog ispita. Komisija se sastoji od tri člana i njihovih zamjenika. Članovi su komisije: nastavnik stručne teorije iz škole, nastavnik praktičnoga dijela naukovanja iz škole i majstor – obrtnik odgovarajućeg zanimanja. Predsjednik komisije je nastavnik stručne teorije iz škole.

Članove komisije i njihove zamjenike iz stavka 1. ovog članka imenuje Hrvatska obrtnička komora na prijedlog strukovne škole i područne obrtničke komore. Tijekom kontrolnog ispita vodi se zapisnik koji se ulaže u mapu praktične nastave.

Kad se kontrolnim ispitom utvrdi da se ciljevi i zadaće naukovanja ne ostvaruju, komisija iz stavka 1. članka 24. ovog Pravilnika utvrđuje uzroke njihova neostvarivanja te načine i rok njihova uklanjanja, o čemu je dužna obavijestiti Hrvatsku obrtničku komoru.

Ako se uzroci u zadanom roku ne uklone, Hrvatska obrtnička komora može pokrenuti postupak za oduzimanje dozvole (licence) obrtniku za ostvarivanje praktičnoga dijela naukovanja, odnosno dati preporuku školi za preispitivanje provođenja stručno-teorijskoga dijela programa naukovanja.

## SADRŽAJ KONTROLNOG ISPITA

Kontrolni ispit sastoji se od:

- praktičnog dijela (izrada tehničko tehnološke dokumentacije i praktičnog uratka - radne probe);
- pisane provjere znanja iz stručno-teorijskih sadržaja.

## TIJEK IZVOĐENJA KONTROLNOG ISPITA

### 1. PRAKTIČNI DIO

#### a) Odabir praktičnog uratka

Praktični uradak odabire naučnik ili mu ga zadaje komisija za provedbu kontrolnih ispita.

#### b) Izrada tehničko-tehnološke dokumentacije za praktični uradak

Nakon odabira praktičnog uratka naučnik izrađuje tehničko-tehnološku dokumentaciju koju priprema kao domaći uradak.

Za izradu dokumentacije naučnik ima na raspolaganju tjedan dana.

Za izradu dokumentacije koriste se obrasci iz mape za naukovanje.

U tehničko-tehnološkoj dokumentaciji naučnik treba navesti: naziv praktičnog uratka; mjere zaštite na radu (opasnosti pri izvođenju praktičnog uratka, osobna zaštitna sredstva koja će koristiti pri radu); radne operacije (i njihov redosljed) koje će izvoditi pri izradi praktičnog uratka;

zatim opis sredstava, alata i pribora te načina izvođenja svake pojedine operacije (kako i čime); što se postiže izvođenjem radnog postupka na zadani način; bilješke uz radnu zadaću ili prilog (npr., tehnički crtež dijela ili sklopa).

Poželjno je da naučnik tijekom izrade tehničko-tehnološke dokumentacije konzultira stručnog učitelja u obrtničkoj radionici i (ili) nastavnika praktične nastave u školi kako bi mu mogli ukazati na eventualne pogreške pri izradi dokumentacije i usmjeriti ga na njihovo ispravljanje.

#### c) Izrada praktičnog uratka

Prije izrade praktičnog uratka naučnik se upoznaje s komisijom, pokazuje joj svoju tehničko-tehnološku dokumentaciju te kratko pojašnjava svoj tijek izrade radne probe.

Za vrijeme izrade praktičnog uratka komisija nadgleda njegov rad, uz eventualne konzultacije s nastavnikom praktičnog dijela naukovanja iz škole.

Za ocjenjivanje se primjenjuje priloženi ocjenjivački list koji se nakon provedenog ispita prilaže u dosje učenika, zajedno sa zapisnikom o kontrolnom ispitu.

Uspješnost izvođenja praktičnog uratka je 60 % prolaznosti.

Vrijeme izrade praktičnog uratka je maksimalno 120 minuta.

Izradu praktičnog uratka naučnik obavlja u školi (ako za to postoje tehnički i materijalni uvjeti) ili u autoelektričarskoj radionici licenciranoj od strane Hrvatske obrtničke komore.

## 2. STRUČNO-TEORIJSKI DIO

Stručno-teorijski dio ispita je pisana provjera znanja koja obuhvaća teorijska znanja nužna za obavljanje praktičnih postupaka u zanimanju koja su propisana nastavnim planom i programom za teorijski dio naukovanja iz stručnih predmeta.

Pismenom provjerom znanja moraju biti obuhvaćeni sadržaji nastavnih predmeta stručno-teorijskog dijela koje su učenici do tada obradili, a u vezi je s izradom praktičnog uratka.

Nastavnik stručne teorije iz škole izabire pitanja za pismenu provjeru znanja i može koristiti priložene "baterije" pitanja ili ih može sam kreirati koristeći postojeća pitanja iz ovoga ispitnog kataloga.

Svaki ispit sastoji se od 25 zadataka.

Vrijeme pismenog ispita je 90 minuta, odnosno 2 školska sata.

Uspješnost pisane provjere znanja je 60% prolaznosti. Ukoliko naučnik ostvari između 30 i 60 % prolaznosti, upućuje se na usmeni ispit.

Ocjenjivanje i tijek izrade kontrolnog ispita vrednuje se prema zapisniku u mapi za naukovanje.

Uspješnost kontrolnog ispita ne evidentira se bročanom ocjenom, nego opisnom (zadovoljava/ne zadovoljava).

Pisana provjera znanja iz stručno-teorijskih sadržaja provodi se u učionici u za to određenom terminu prema rasporedu škole.

Nastavnik praktične nastave, koji je član komisije, dužan je pravodobno obavijestiti drugog člana komisije - stručnog učitelja iz obrtničke radionice o svim terminima (i njihovim eventualnim promjenama) održavanja ispita.

Predsjednik komisije (nastavnik stručne teorije iz škole) određuje termine koji nisu određeni rasporedom škole i o njima obavještava druge članove komisije i naučnike.

Nastavni sadržaji koji su obuhvaćeni ovim ispitom su iz stručno-teorijskih predmeta iz prvoga i drugog razreda:

Osnove računalstva

Tehničko crtanje i dokumentiranje

Matematika u struci

Elektrotehnika (1 godina)

Elektrotehnika (2 godina)\*

Automehanika\*

Elektronika i upravljanje\*

---

\* Predmeti iz drugog razreda obuhvaćaju nastavne sadržaje koji su obrađeni do kontrolnog ispita (svakako obuhvaćaju nastavne sadržaje obrađene u prvom polugodištu drugog razreda).

## OCJENJIVAČKI LIST

Praktični dio kontrolnog ispita: **AUTOELEKTRIČAR**

Ime i prezime kandidata: \_\_\_\_\_

Škola: \_\_\_\_\_

Obrtnička radionica: \_\_\_\_\_

Radnje obavljene u okviru praktične zadaće	Broj bodova
Kako je naučnik pripremio tehničko-tehnološku dokumentaciju	0 – 10
Priprema radnog mjesta i red u radionici	0 – 10
Izbor postupaka, pribora, alata i materijala na osnovi tehničke dokumentacije	0 – 10
Izvođenje postupaka zadanog uratka	0 – 30
Način rukovanja alatima i priborom	0 – 15
Brzina i spretnost te vrijeme izrade uratka	0 – 15
Racionalnost u trošenju materijala i energije	0 – 10
Korištenje tehničko-tehnološke dokumentacije	0 – 10
Mjerenja i ispitivanja gotovih uradaka	0 – 10
Mjere zaštite na radu	0 – 10
Završni izgled uratka	0 – 10
<b>UKUPNO BODOVA</b>	<b>140</b>

### BODOVNA LISTA:

0 – 59 % - NIJE ZADOVOLJIO

60 – 100 % - ZADOVOLJIO

U \_\_\_\_\_, \_\_\_\_\_ godine

Predsjednik komisije: \_\_\_\_\_

Član komisije: \_\_\_\_\_

Član komisije: \_\_\_\_\_

## ZAPISNIK O KONTROLNOM ISPITU

Naučni-k/-ca: \_\_\_\_\_ Nadnevak: \_\_\_\_\_

Praktična zadaća: ..... **zadovoljava** / ne zadovoljava

Pisмени ispit iz stručne teorije ..... **zadovoljava** / ne zadovoljava  
(zadaća uložena u radnu mapu)

### Ciljevi i zadaće naukovanja:

I. ostvaruju se uspješno

- II. ne ostvaruju se:
- a) zbog nedovoljnog interesa i zalaganja naučnika
  - b) zbog neodgovarajućeg podučavanja u školi
  - c) zbog neodgovarajućeg podučavanja u radionici

### Potrebne mjere:

- a) pojačanim zalaganjem **uz dodatnu pomoć** naučnik će usvojiti propuštena znanja i steći vještine do kraja nastavne godine
- b) nastavnik stručne teorije prilagodit će teorijske sadržaje mogućnostima naučnika te više povezivati teorijska znanja s praktičnima
- c) majstor - stručni učitelj pružit će dopunsku nastavu u radionici
- d) promijenit će se zaduženi majstor - stručni učitelj u istoj radionici
- e) promijenit će se mjesto naukovanja





Zapisnik o kontrolnom ispitu (stražnji dio)

9a

Ostale primjedbe i zaključci:

*[Faint, illegible handwritten notes and text, possibly bleed-through from the reverse side of the page.]*

Povjerenstvo:

1. \_\_\_\_\_ /predsjednik/

2. \_\_\_\_\_ /član/

3. \_\_\_\_\_ /član/

## 1. RADNA PROBA

### Akumulator

Za uspješno obavljen zadatak kandidat treba:

- objasniti tijek i postupak rada
- izabrati odgovarajući alat i pribor
- izabrati potrošni materijal (po potrebi)
- izvesti postupak demontaže
- utvrditi neispravnost
- ukloniti neispravnost (ako je moguće)
- nakon montaže izvršiti kontrolu i ispitivanje rada
- prema potrebi – objasniti pojedine faze rada

Cijelo vrijeme kontrolnog ispita učenik se mora pridržavati mjera zaštite na radu i zaštite okoliša te ostalih uvjeta koje odredi ispitna komisija.

Vrijeme rada: maks. 90 minuta

Mjesto rada: licencirana autoelektričarska radionica

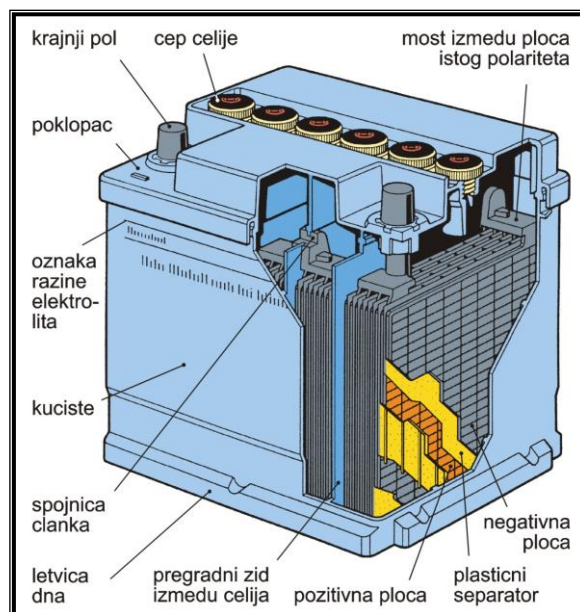
Ocjenjivanje: prema priloženom ocjenjivačkom listu

### Izbor mogućih radnih proba

1. Čišćenje polova akumulatora i utvrđivanje polariteta polova akumulatora univerzalnim instrumentom
2. Kontrola razine i gustoće elektrolita
3. Postupak punjenja akumulatora izvan vozila
4. Spajanje dva akumulatora kada želimo povećati kapacitet
5. Spajanje dva akumulatora kada želimo povećati napon

### Napomena:

Zbog jednostavnosti nekih radnih proba, više radnih proba može se spojiti u jednu.



## 2. RADNA PROBA

### Električni pokretač

Za uspješno obavljen zadatak kandidat treba:

- objasniti tijek i postupak rada
- izabrati odgovarajući alat i pribor
- izabrati potrošni materijal (po potrebi)
- izvesti postupak demontaže električnog pokretača
- utvrditi neispravnost dijela
- odabrati rezervni dio
- zamijeniti neispravni dio
- izvršiti montažu
- nakon montaže obaviti kontrolu rada električnog pokretača u vozilu
- prema potrebi – objasniti pojedine faze rada

Cijelo vrijeme kontrolnog ispita učenik se mora pridržavati mjera zaštite na radu i zaštite okoliša te ostalih uvjeta koje odredi ispitna komisija.

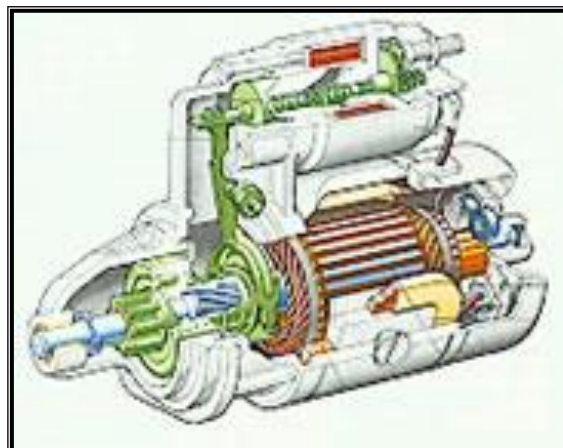
Vrijeme rada: maks. 90 minuta

Mjesto rada: licencirana autoelektričarska radionica

Ocjenjivanje: prema priloženom ocjenjivačkom listu

### Izbor mogućih radnih proba

1. Demontaža električnog pokretača iz vozila
2. Ispitivanje ispravnosti strujnog kruga i uređaja za pokretanje na vozilu
3. Mjerenje napona i struje električnog pokretača u praznom hodu
4. Mjerenje napona i struje električnog pokretača u kratkom spoju
5. Rastavljanje električnog pokretača
6. Utvrđivanje i uklanjanje kvarova na sastavnim dijelovima
7. Zamjena dijelova koje nije moguće popraviti novim
8. Sastavljanje električnog pokretača i završno ispitivanje
9. Montaža električnog pokretača u vozilo



## Alternator

Za uspješno obavljen zadatak kandidat treba:

- objasniti tijek i postupak rada
- izabrati odgovarajući alat i pribor
- izabrati potrošni materijal (po potrebi)
- izvesti postupak demontaže alternatora iz vozila
- utvrditi neispravnost dijela
- odabrati rezervni dio
- zamijeniti neispravn dio
- izvršiti montažu
- nakon montaže izvršiti kontrolu rada alternatora u vozilu
- prema potrebi – objasniti pojedine faze rada

Cijelo vrijeme kontrolnog ispita učenik se mora pridržavati mjera zaštite na radu i zaštite okoliša te ostalih uvjeta koje odredi ispitna komisija.

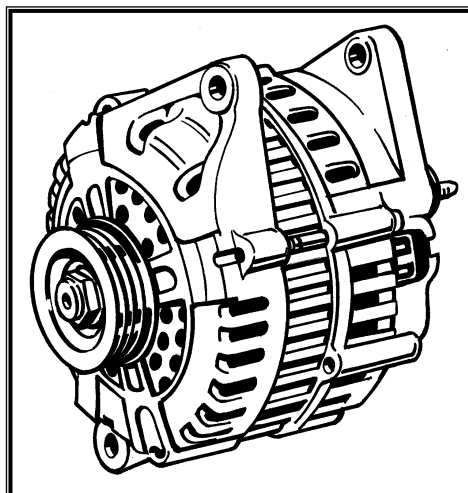
Vrijeme rada: maks. 90 minuta

Mjesto rada: licencirana autoelektričarska radionica

Ocjenjivanje: prema priloženom ocjenjivačkom listu

### Izbor mogućih radnih proba

1. Demontaža alternatora iz vozila
2. Rastavljanje alternatora
3. Utvrđivanje i uklanjanje kvarova na sastavnim dijelovima
4. Zamjena dijelova koje nije moguće popraviti novim
5. Sastavljanje alternatora i završno ispitivanje
6. Montaža električnog pokretača u vozilo



## 4. RADNA PROBA

### Ugradnja dodatne instalacije za priključak prikolice ("europriključak") na osobnom vozilu

Za uspješno obavljen zadatak kandidat treba:

- opisati postupak rada
- izabrati odgovarajući alat i pribor
- izabrati potrošni materijal
- provjeriti ispravnosti svjetlosne signalizacije i rasvjete na vučnom vozilu.
- odabirati najbrži i najsigurnijeg put za postavljanje instalacije na siguran način
- izvesti postupak postavljanja instalacije prema propisima i sigurnosnim mjerama od zapaljenja i samozapaljenja
- spojiti provučenu instalaciju s izvorom napajanja i konektorom "europriključka"
- pustiti u pogon "europriključak" i izvršiti završno ispitivanje
- prema potrebi – objasniti pojedine faze rada

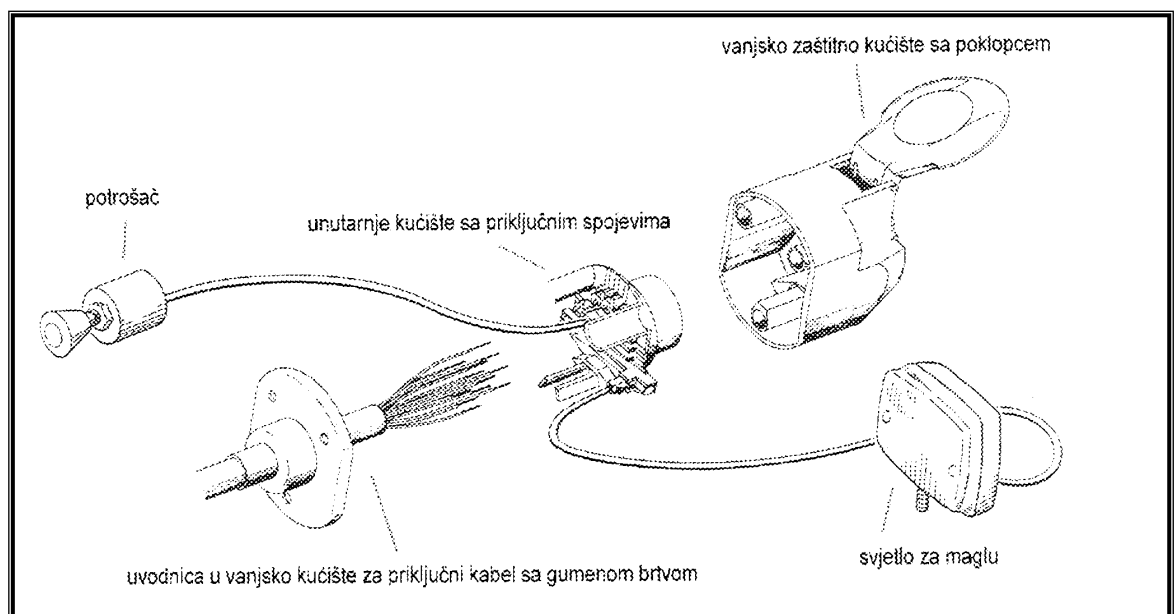
Cijelo vrijeme kontrolnog ispita učenik se mora pridržavati:

- mjera zaštite na radu
- zaštite okoliša
- ostalih uvjeta koje odredi ispitna komisija.

Vrijeme rada: maks. 90 minuta

Mjesto rada: licencirana autoelektričarska radionica

Ocjenjivanje: prema priloženom ocjenjivačkom listu



## 5. RADNA PROBA

### Ugradnja dodatne instalacije za svjetla za maglu na osobnom vozilu

Za uspješno obavljen zadatak kandidat treba:

- opisati postupak rada
- izabrati odgovarajući alat i pribor
- izabrati potrošni materijal
- provjeriti ispravnosti svjetlosne signalizacije i rasvjete na vučnom vozilu.
- odabirati najbrži i najsigurnijeg put za postavljanje instalacije na siguran način
- izvesti postupak postavljanja instalacije prema propisima i sigurnosnim mjerama od zapaljenja i samozapaljenja
- montirati električne dijelove i svjetla za maglu na predviđena mjesta u vozilo
- spojiti provučenu instalaciju s električnim dijelovima prema shemi spajanja
- nakon spajanja izvršiti završno ispitivanje instalacije
- prema potrebi – objasniti pojedine faze rada

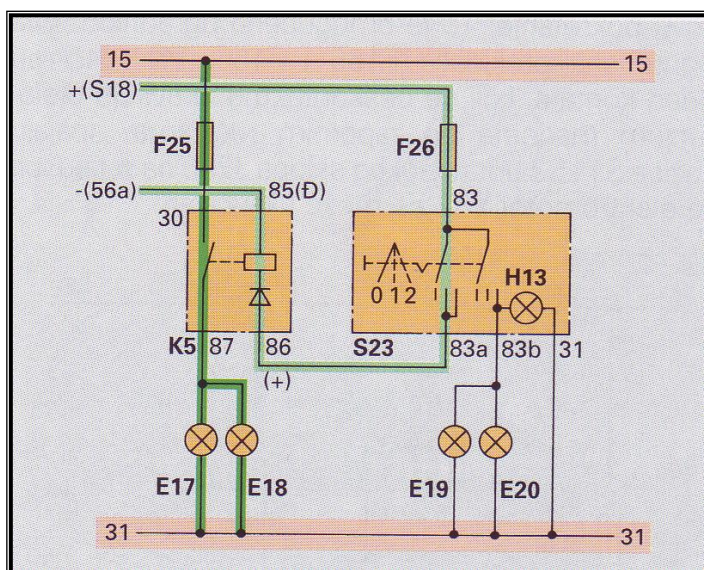
Cijelo vrijeme kontrolnog ispita učenik se mora pridržavati:

- mjera zaštite na radu
- zaštite okoliša
- ostalih uvjeta koje odredi ispitna komisija.

Vrijeme rada: maks. 90 minuta

Mjesto rada: licencirana autoelektričarska radionica

Ocjenjivanje: prema priloženom ocjenjivačkom listu



## 6. RADNA PROBA

### Izrada metalne pločice s provrtom i navojem

Za uspješno obavljen zadatak kandidat treba:

- sam izabrati dimenzije na koje će obraditi metalnu pločicu (npr., 40x40x10)
- navesti po redu radne operacije i opisati postupak rada
- izabrati i pripremiti odgovarajući alat prema postupku rada i vrsti materijala
- izraditi metalnu pločicu koristeći pri tom sljedeće radne postupke:
  - mjerenje pomičnim mjerilom
  - zacrtavanje
  - piljenje ručnom pilom za metal
  - turpijanje
  - bušenje (mjesto na pločici i dimenziju odabrati proizvoljno)
  - izrada navoja
- prema potrebi – objasniti pojedine faze rada

### Napomena:

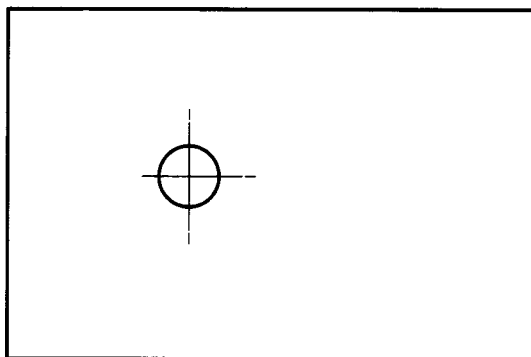
Dimenzije koje je kandidat izabrao trebaju se poklapati s dimenzijama iz tehničko-tehnološke dokumentacije koju je kandidat napravio kao pripremu za izradu radne probe.

Cijelo vrijeme kontrolnog ispita učenik se mora pridržavati mjera zaštite na radu i zaštite okoliša te ostalih uvjeta koje odredi ispitna komisija.

Vrijeme rada: maks. 90 minuta

Mjesto rada: licencirana autoelektričarska radionica

Ocjenjivanje: prema priloženom ocjenjivačkom listu

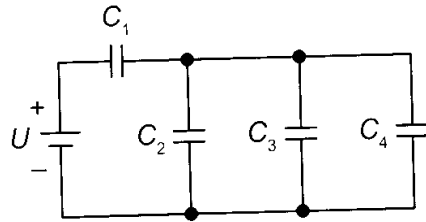


## PRIMJERI PITANJA IZ STRUČNE TEORIJE

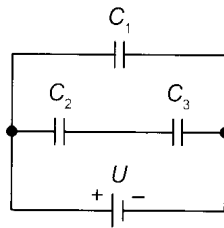
1. Kako glasi II. Kirchhoffov zakon?
2. Kako glasi Faradejev zakon?
3. Kako glasi Coulombov zakon?
4. Izračunajte otpor žice od aluminija otpornosti  $\rho=0,028 \cdot 10^{-6} \Omega\text{m}$ , duljine  $l=850 \text{ m}$  i presjeka  $S = 4 \text{ mm}^2$
5. Ako žica ima otpor  $10,94 \Omega$ , duljine je  $l=750 \text{ m}$  i presjeka  $1,2 \text{ mm}^2$ :
  - a) Kolika je vodljivost te žice (G)?
  - b) Kolika je otpornost materijala (specifični otpor materijal)  $\rho$ ?
  - c) Od kojeg je materijala žica napravljena?
6. Izračunajte temperaturni koeficijent vodiča koji pri temperaturi  $20^\circ\text{C}$  ima otpor  $R_{20} = 15\Omega$ , a pri promjeni temperature  $\Delta t = 25^\circ\text{C}$  ima otpor  $16,54 \Omega$ .
7. Žica od aluminija pri  $20^\circ\text{C}$  ima otpor  $R_{20} = 35\Omega$ .  
Izračunajte njezin otpor pri temperaturi  $70^\circ\text{C}$ .
8. Izračunajte presjek aluminijske žice duljine  $l = 25 \text{ m}$  i presjek, ako ona treba imati otpor.
9. Koliko je metara bakrene žice namotano u zavojnici čiji je otpor  $R=72 \Omega$ , a presjek  $S=0,125 \text{ mm}^2$ . Otpornost bakra je  $\rho=0,0175 \cdot 10^{-6} \Omega\text{m}$
10. Tri otpornika  $R_1 = 100\Omega$ ,  $R_2 = 560 \Omega$  i  $R_3$  nepoznatog otpora spojena su serijski na napon  $U = 20 \text{ V}$ . Izračunajte napon na otporniku  $R_3$ , ako krugom teče struja jakosti  $I=25 \text{ mA}$ .
11. Za snižavanje napona s  $U_1 = 220 \text{ V}$  na  $U_2 = 24 \text{ V}$  upotrijebljen je transformator s primarnim svitkom od  $N_1 = 200$  zavoja. Koliko zavoja ima sekundarni svitak?
12. Otpornici  $R_1 = 60\Omega$  i  $R_2$  nepoznatog iznosa su spojeni paralelno na istosmjerni napon  $U=24\text{V}$ . Ako je ukupna struja  $I = 1 \text{ A}$ , izračunajte iznos nepoznatog otpora  $R_2$ .
13. Poznata je impendacija  $Z=696,42 \Omega$  serijskog spoja zavojnice induktivne reaktancije  $X_L = 35 \Omega$  i otpornika nepoznatog otpora. Izračunajte omski otpor.
14. Otpornici iznosa otpora  $R_1=200\Omega$  i  $R_2=550 \Omega$  spojeni su paralelno na izvor napona  $U=250 \text{ V}$ . Izračunajte ukupnu jakost struje kroz pojedini otpor.



15. Otpornik i zavojnica spojeni su serijski na izmjenični izvor napona  $U = 220 \text{ V}$ .  
 U strujnom krugu teče struja jakosti  $I = 2 \text{ A}$ , a napon na otporniku je  $U_R = 80 \text{ V}$ .  
 Izračunajte induktivnu reaktanciju i omski otpor.
16. Pločasti kondenzator ima ploče površina  $S = 150 \text{ cm}^2$  i razmaknute su  $d = 1,5 \text{ mm}$ .  
 Izračunajte kapacitet, ako je između ploča zrak ( $\epsilon_0 = 8,85 \cdot 10^{-12}$ ).
17. Kondenzator kapaciteta  $C = 68 \mu\text{F}$  spojen je na izmjenični napon  $U = 110 \text{ V}$   
 frekvencije  $f = 60 \text{ Hz}$ . Izračunajte kapacitivni otpor i struju.
18. Izračunajte napon na kondenzatorima  $C_1 = 20 \mu\text{F}$  i  $C_2 = 80 \mu\text{F}$  koji su spojeni  
 serijski na napon  $U = 48 \text{ V}$ .
19. Za spoj kondenzatora  $C_1 = 1,48 \mu\text{F}$ ,  $C_2 = 0,68 \mu\text{F}$  i  $C_3 = 0,33 \mu\text{F}$  i  $C_4 = 0,47 \mu\text{F}$   
 F, prema slici, izračunajte ukupni kapacitet

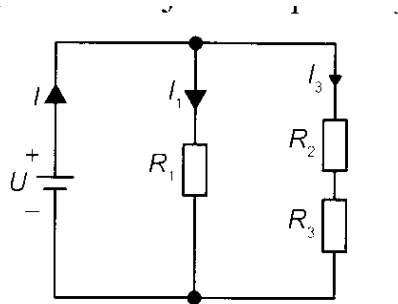


20. Tri kondenzatora  $C_1 = 400 \text{ nF}$ ,  $C_2 = 200 \text{ nF}$  i  $C_3 = 800 \text{ nF}$  spojena su prema slici,  
 na istosmjerni napon  $E$ . Ako je ukupna energija  $W = 0,175 \text{ J}$ , izračunajte napon  
 izvora.



21. Kroz vodič teče struja jakosti  $I = 40 \text{ A}$ . Ako se vodič nalazi u homogenom  
 magnetskom polju indukcije  $B = 1 \text{ T}$  i okomit je na silnice tog polja, na njega  
 djeluje sila  $F = 6 \text{ N}$ . Kolika je duljina vodiča obuhvaćenog poljem?
22. Koliko mora biti kapacitet kondenzatora ako mu je, uz frekvenciju izmjenične  
 sinusne struje  $f = 60 \text{ Hz}$ , kapacitivna reaktancija  $X_C = 150$ ?
23. U strujnom krugu se nalazi kondenzator kapaciteta  $C_1 = 100 \text{ nF}$ .  
 Koliki kondenzator treba spojiti u seriju da ukupni kapacitet bude  $C = 75 \text{ nF}$ ?

24. Za strujni krug prema slici je zadano:  $R_1 = 10\Omega$ ,  $R_2 = 20\Omega$ ,  $R_3 = 30\Omega$  i  $U = 48V$   
Izračunajte ukupnu jakost struje  $I$  i napon  $U_3$  na otporniku  $R_3$ .



25. Dopolni rečenicu:  
Elektromagnetska sila je veća što je veća \_\_\_\_\_,  
\_\_\_\_\_ i \_\_\_\_\_.
26. Magnetomotorna sila ( $\Theta$ ):  
a) određuje jakost struje kroz svitak  
b) je sila koja održava magnetsku propustljivost u magnetskom krugu  
c) je sila koja održava magnetski tok u magnetskom krugu  
(zaokruži točan odgovor)
27. Zavojnica induktiviteta  $L = 0,2\text{ H}$  priključena je na izmjenični napon  $U = 220\text{ V}$  i frekvencije  $f = 50\text{ Hz}$ . Izračunajte induktivnu reaktanciju i jakost struje.
28. Odredite jakost magnetskog polja zavojnice duljine  $s$   $N = 200$  zavoja i duljine  $l = 18\text{ cm}$ , ako kroz nju teče struja jakosti  $I = 0,27\text{ A}$ .
29. Što je to korozija?
30. Otpornik i zavojnica spojeni su serijski na izmjenični izvor.  
Ako je napon na otporniku  $U_R = 120\text{ V}$  i napon na zavojnici  $U_L = 184\text{ V}$ ,  
Izračunajte napone izvora.
31. Vrijeme potrebno da izmjenični napon, koji se periodički ponavlja, završi jedan ciklus naziva se: \_\_\_\_\_.
32. Napišite izraz između maksimalne i efektivne vrijednosti izmjeničnog napona.
33. Otpornik i kondenzator spojeni su serijski na izmjenični izvor napona  $U = 220\text{ V}$ .  
U strujnom krugu teče struja jakosti  $I = 0,8\text{ A}$ , a napon na kondenzatoru  
 $U_C = 80\text{ V}$ . Izračunajte kapacitivnu reaktanciju i omski otpor.
34. Za serijski spoj otpornika i kondenzatora poznati su impendancija  $Z = 43,3\Omega$  i omski otpor.  $R = 33\text{ k}\Omega$ . Izračunajte kapacitivnu reaktanciju.

35. Izračunajte rezonantnu frekvenciju za serijski spoj zavojnice induktiviteta  $L = 0,4 \text{ mH}$  i kondenzatora kapaciteta  $C = 1,5 \text{ } \mu\text{F}$ .  
Kolika je tada induktivna reaktancija?

36. Izrazite naznačenu nepoznatu veličinu pomoću preostalih:

$$P = \frac{abc}{4r} \quad r = ?$$

37. Racionalizirajte:

$$\frac{1}{\sqrt{5} - 2}$$

38. Izračunajte:

$$\left(\frac{3}{20} + \frac{1}{5}\right) \cdot \left(\frac{3}{14} - \frac{1}{2}\right)$$

39. Zbrojite:

$$\frac{a}{3} + \frac{a-3}{6} - \frac{a-1}{2}$$

40. Izračunajte:

$$(x+1)^2 - (x-1)^2$$

41. Kvadrirajte:

$$(x-y)^2 + 2(x+y)^2$$

42. Izrazite naznačenu nepoznatu veličinu pomoću preostalih:

$$V = \frac{r^2 \pi v}{3} \quad v = ?$$

43. Izrazite naznačenu nepoznatu veličinu pomoću preostalih:

$$R = R_1 + \frac{R_2 R_3}{R_2 + R_3} \quad R_2 = ?$$

44. Izračunajte:

$$\frac{\sqrt{2}+1}{2} - \frac{\sqrt{2}-3}{3}$$

45. Riješite jednadžbu:

$$-(3x+18)+10x-4=-(9x-6)-(38-14x)$$

46. Nacrtajte graf kojemu je jednadžba  $y = 2x-1$ .

47. Nacrtajte graf kojemu je jednadžba  $y = -x + 5$ .

48. Nacrtajte graf funkcije:

$$f(x)=\sin x+3$$

49. Izračunajte duljinu kružnice kojoj je zadan promjer  $d = 6$  cm.

50. Odredite polumjer kruga kojem se promjer brojčano podudara s površinom.

51. Izračunajte površinu trokuta sa stranicama duljina:

$$a=7\text{cm} \quad b=25\text{cm} \quad c=25\text{cm}$$

52. Odredite kut  $\alpha$  ako je:  $\text{tg } \alpha = 2$

53. Izračunajte visinu na hipotenuzu pravokutnog trokuta, ako katete imaju duljine:

$$a=20\text{cm} \quad b=21\text{cm}$$

54. Izračunajte nepoznate elemente pravokutnog trokuta ABC, ako je zadano:

$$a = 25,5 \quad \alpha = 35^\circ 54'$$

55. U pravokutnom trokutu omjer duljine katete uz taj kut i katete uz taj kut je:

- a) sinus (sin) kuta
  - b) kosinus (cos) kuta
  - c) tanges (tg ili tan) kuta
  - d) kotanges (ctg ili cot) kuta
- (zaokružite točan odgovor)

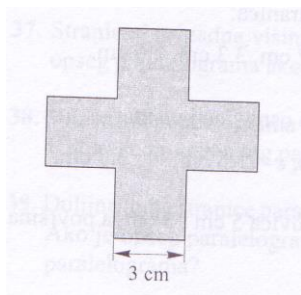
56. U pravokutnom trokutu omjer duljine katete uz taj kut i duljine hipotenuze je:

- a) sinus (sin) kuta
  - b) kosinus (cos) kuta
  - c) tanges (tg ili tan) kuta
  - d) kotanges (ctg ili cot) kuta
- (zaokružite točan odgovor)

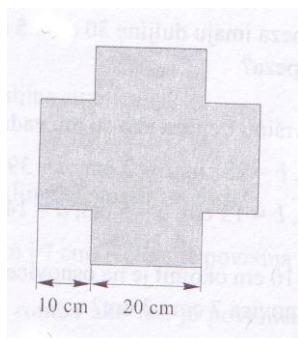
57. Izračunajte oplošje i obujam uspravnog valjka promjera baze 4 cm i visine 10 cm.

58. Izračunajte oplošje kocke kojoj je obujam:  $V = 729 \text{ cm}^3$ .

59. Ako se brid kocke poveća za 2 cm oplošje joj se poveća 9 puta.  
Kolika je duljina brida kocke?
60. Opseg baze valjka je  $30\pi$  cm. Koliko je oplošje valjka ako mu je visina 5 cm.
61. Opseg baze kvadra je 10 cm, a visina mu je 4 cm.  
Izračunajte oplošje kvadra, ako mu je obujam  $240\text{ cm}^3$ .
62. Kolika je površina osjenčana na slici?



63. Kolika je površina osjenčana na slici?



64. Dva brida kvadra imaju duljine 5 cm i 3 cm.  
Kolika je duljina trećeg brida, ako je oplošje kvadra  $94\text{ cm}^2$ ?
65. Najveći format papira iz kojeg se izvode manji formati papira je:\_\_\_\_\_.
66. Koja je rečenica ispravna:  
a) veći format papira od A4 je A3, a manji je A5  
b) veći format papira od A4 je A5, a manji je A3
67. Koja je razlika između skice i originalnog crteža?
68. Za crtanje navoja, mjernica i pomoćnih mjernih crta, šrafura koristimo:\_\_\_\_\_.
69. Za crtanje čega koristimo punu usku prostoručnu crtu?
70. Ako označimo na crtežu da smo predmet nacrtali u mjerilu M 2:1,  
onda je svaka izmjera na crtežu:

- a) dva puta manja nego u stvarnosti
- b) dva puta veća nego u stvarnosti
- c) ista kao u stvarnosti

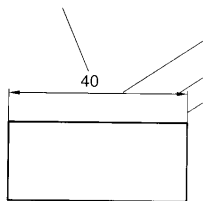
71. Ako označimo na crtežu da smo predmet nacrtali u mjerilu M 1:5, onda je svaka izmjera na crtežu:

- a) pet puta manja nego u stvarnosti
- b) pet puta veća nego u stvarnosti
- c) ista kao u stvarnosti

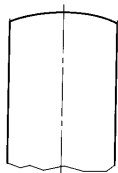
74. Što prikazuje donja slika?

	Poz.	Naziv sklopa:		Kom.	Materijal	Dimenzije	Napomena
ISO-TOL.	Razred:	Prezime	Datum:	Naziv sklopa		Mjerilo	
	Izradio			Vlasnik crteža (poduzeće, škola, ...)		Br. crteža	
	Pregledao						

75. Na donjem crtežu označite dijelove kote.



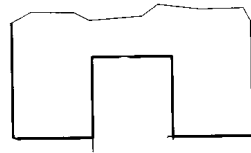
76. Pravilno kotirajte luk na slici.



77. Pravilno kotirajte vanjski i unutarnji polumjer na slici.



78. Pravilno kotirajte utor na slici.



79. Hrvatske norme preuzete iz međunarodnih normi ISO imaju oznaku: \_\_\_\_\_.

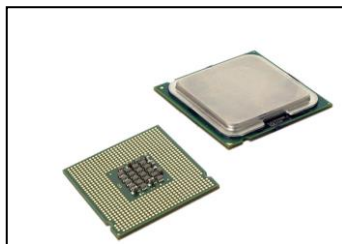
80. Hrvatske norme preuzete iz europskih normi EN imaju oznaku: \_\_\_\_\_.

81. Nacrtaj grafički simbol za istosmjernu i izmjeničnu struju.

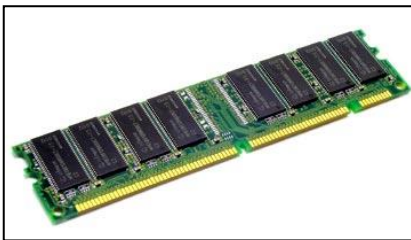
82. Što prikazuje ovaj grafički simbol na donjoj slici:



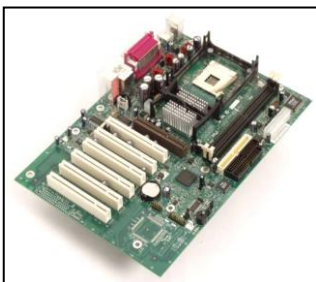
83. Koji dio računala je prikazan na slici?



84. Koji dio računala je prikazan na slici?



85. Koji dio računala je prikazan na slici?



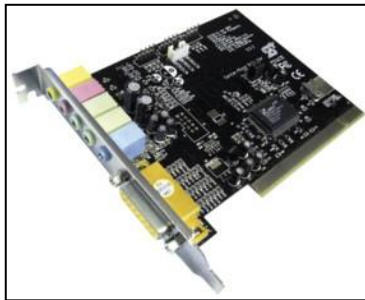
86. Koji dio računala je prikazan na slici?



87. Koji dio računala je prikazan na slici?



88. Koji dio računala je prikazan na slici?



89. Pod pojmom CD-RW disk smatra se:

- a) disk samo za čitanje
- b) disk za jednokratno snimanje
- c) disk za višestruko snimanje i brisanje podataka

90. Od tvrtke putem koje pristupate internetu dobivate adresu elektroničke pošte i račun elektroničke pošte (e-mail account) s podacima potrebnim za poslužiteljskom računalu.

Ti podaci su:

- a) \_\_\_\_\_
- b) \_\_\_\_\_

91. Dopuni rečenicu!

Ikone prečaca (Shortcut icons) se i slikovno razlikuju od ostalih ikona - u donjem lijevom kutu imaju \_\_\_\_\_.

92. Web-stranica koja se automatski prva učitava pri otvaranju web-preglednika je:\_\_\_\_\_.

93. Što označuje kratica ISP (Internet Service Provider)?



94. Koji web preglednik dolazi u sustavu Windowsa?
95. Kojim alatom u sustavu Windowsa možemo povezati razbacane dijelove datoteka u neprekidan niz?
96. Ako je nastavak imena datoteke - **jpg** - onda se radi o:  
a) datoteci s videozapisom  
b) datoteci sa zvučnim zapisom  
c) datoteci sa slikovnim zapisom  
(zaokružite točan odgovor)
97. Ako je nastavak imena datoteke - **avi** - onda se radi o:  
a) datoteci s videozapisom  
b) datoteci sa zvučnim zapisom  
c) datoteci sa slikovnim zapisom  
(zaokružite točan odgovor)
98. Želimo li smanjiti prozor tako da se više ne vidi na radnoj površini već samo u programskoj traci, „mišem“ ćemo kliknuti na gumb \_\_\_\_\_.
99. Na tipkovnici se znak @ dobiva kombinacijom kojih tipki: \_\_\_\_\_.
100. Što je to modem?
101. Nacrtajte građu i simbol ispravljačke diode.
102. Dovršite rečenicu:  
Kad je katoda na pozitivnijem potencijalu od anode, dioda je \_\_\_\_\_
103. Kad je anoda na pozitivnijem potencijalu od katode, za diodu se kaže da je:  
a) propusno polarizirana  
b) nepropusno polarizirana  
(zaokružite točan odgovor)
104. Rečenica:  
«Kod ispravljačkih dioda izvod povezan s p-tipom poluvodiča je katoda, a izvod povezan s n-tipom je anoda «je:  
a) točna  
b) netočna  
(zaokružite točan odgovor)
105. Koje svojstvo imaju ispravljačke diode?
106. Kako se naziva grafički prikaz odnosa struje i napona?
107. Navedite vrste prekidača!
108. Navedite električne značajke olovnih akumulatora.

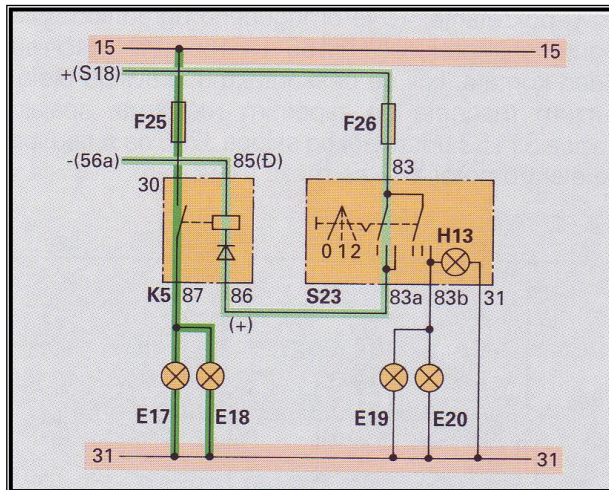
109. Što označava Boschov broj 31?

110. Kakav se elektromotor primjenjuje kao električni pokretač?

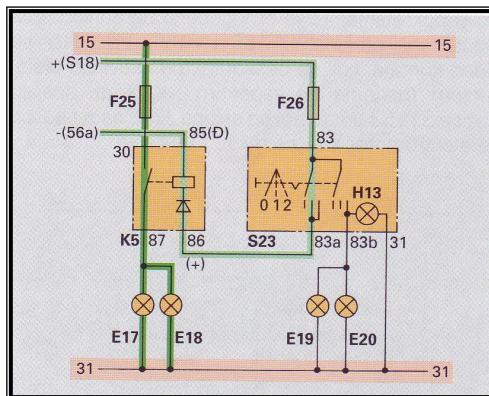
111. Dijelovi električnog pokretača mogu se podijeliti u tri skupine. Navedite ih!

112. Koja je zadaća uključenog releja električnog pokretača?

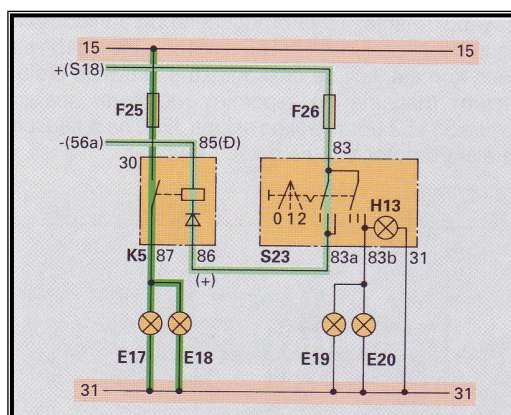
113. Na ovoj shemi kojom oznakom je označen prekidač svjetla?



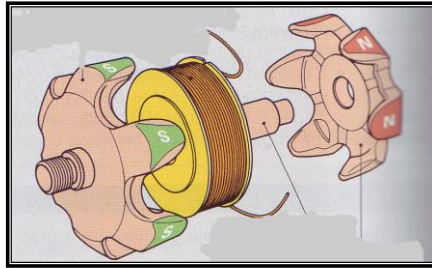
114. Što prikazuje ova shema?



115. Na ovoj shemi kojom oznakom je označen relej?



116. Što prikazuje ova slika?



117. Koja je uloga alternatora u vozilu?

118. Od nabrojanih dijelova izdvojite one koji ne pripadaju alternatoru:

- a) uzbudni namot
- b) kolektor
- c) ventilator
- d) zupčanik

119. Dopuni rečenice:

U pobudni namot rotora alternatora dolazi struja pobude preko dviju četkica naslonjenih na bakrene \_\_\_\_\_.

Stvorena struja u namotajima statora je \_\_\_\_\_ struja.

120. Podijeli motore s unutarnjim izgaranjem prema paljenju radne smjese!

121. Navedite glavne nepokretne dijelove motora.

122. Koji sklopovi u vozilu spadaju u signalne uređaje?

123. Od čega se sastoji ispušni sustav na vozilu?

124. Koliki napon i kapacitet mora imati akumulator da bi električni pokretač snage 1,3 kW ispravno radio?

125. Koje su značajke motora s unutarnjim izgaranjem (MSUI)?

126. Nabroji osnovne dijelove klipa!

127. O čemu ovisi zračnost klipova?

128. Zaokružite element sustava za dovod goriva i zraka kod dizel-motora koji ne spada u niskotlačni dio:

- a) spremnik goriva
- b) filter za gorivo
- c) brizgaljke
- d) cijevi

129. Nadopunite rečenicu:

Najveću vodljivost ima elektrolit u akumulatoru s gustoćom od \_\_\_\_\_  
g/cm<sup>3</sup>, što predstavlja omjer od \_\_\_\_\_ % \_\_\_\_\_ i  
\_\_\_\_\_ % \_\_\_\_\_.

130. Zaokružite ispravnu tvrdnju:

- a) što je veća temperatura okoliša, to je veći pad napona u akumulatoru zbog utjecaja povećanja otpora elektrolita
- b) što je manja temperatura okoliša, to je manji pad napona u akumulatoru zbog utjecaja povećanja otpora elektrolita
- c) što je manja temperatura okoliša, to je veći pad napona u akumulatoru zbog utjecaja povećanja otpora elektrolita

131. Samopražnjenje akumulatora je normalno svojstvo akumulatora.

Koliko je normalno postotno sniženje kapaciteta akumulatora za 1 dan?

132. Kako dijelimo brtve glave motora?

133. Podijeli motore s unutarnjim izgaranjem prema položaju cilindra.

134. Nabroji zadatke cilindara!

135. Tijekom rada cilindri su jako opterećeni jer su izloženi: \_\_\_\_\_.

136. Zaokružite elemente sustava za dovod goriva i zraka kod dizel-motora koje ne spadaju u visokotlačni dio:

- a) cijevi
- b) spremnik goriva
- c) brizgaljke
- d) visokotlačne cijevi
- e) visokotlačna pumpa
- f) filter za gorivo

137. Navedite koja su dva načina izrade bloka motora.

138. Prema položaju bregaste osovine postoje dvije vrste razvoda. Koji su to?

139. Osovina je:

- a) strojni element koji se koristi kao držak kotača, zupčanika
- b) strojni element koji prenosi snagu i okretni moment  
(zaokruži točni odgovor)

140. Nabrojite zadaće klipnjače!

141. Broj koji pokazuje vrijeme u stotinkama minute potrebno da se svjećica zagrije na radnu temperaturu nazivamo: \_\_\_\_\_ .

142. Volfram je vodič s negativnom značajkom otpora tj. otpor mu pada s povećanjem temperature.

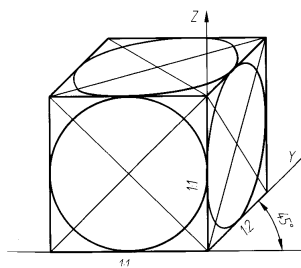
- a) točno
- b) netočno

143. Ako je vodič na shemi spajanja sa simbolima na hrvatskom jeziku označen oznakom CV, na engleskom jeziku oznakom R, a njemačkom jeziku oznakom R boja vodiča je: \_\_\_\_\_.

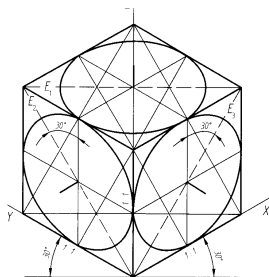
144. Ako je vodič na shemi spajanja sa simbolima na hrvatskom jeziku označen oznakom TP, na engleskom jeziku oznakom DB a njemačkom jeziku oznakom DB boja vodiča je: \_\_\_\_\_.

145. Od kojih se materijala izrađuju koljenasta vratila?

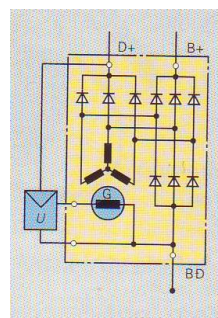
146. Koja je projekcija prikazana na slici i kojih pravila se moramo pridržavati pri crtanju te projekcije?



147. Koja je projekcija prikazana na slici i kojih pravila se moramo pridržavati pri crtanju te projekcije?



148. Što prikazuje elektrotehnički simbol na slici:



149. Nacrtajte elektrotehničke simbole za:

žarulju

osigurač

otpornik

150. Nacrtajte elektrotehničke simbole za:

vod

čvor (spoj dva voda)

križanje vodova

masu

## LITERATURA

1. Paunović, Stanko, *Električni sklopovi*, Element, Zagreb, 2000.
2. Kalinić, Zoran, *Motori s unutarnjim izgaranjem*, Školska knjiga, Zagreb, 2004.
3. Kecman, Marijan, *Autoelektrika: klasična i novija*, Zadar, 2004.
4. Švara, Branko, *Elektroničko ubrizgavanje i elektroničko paljenje kod Ottova motora*, Pučko otvoreno učilište, Zagreb, 2001.
5. Stanić, Eugen, *Osnove elektrotehnike*, Školska knjiga, Zagreb, 2003.
6. Mlakar France, *Električna mjerenja*, Golden marketing-Tehnička knjiga, Zagreb, 2003.
7. *Tehnika motornih vozila*, Hrvatska obrtnička komora i Pučko otvoreno učilište, Zagreb, 2004.
8. Belošević-Michalik, *Automobilska elektrotehnika*, Tehnička knjiga Zagreb, Zagreb, 1990.
9. Skupina autora, *Elektrotehnika 1*, Neodidacta d.o.o., Zagreb, 2007.
10. Skupina autora, *Zaštita na radu*, Pučko otvoreno učilište, Zagreb, 2004.
11. Upute za uporabu autoradiokasetofona Kenwood KRC -696R
12. Skupina autora, *Informatika i računalstvo*, Sysprint, Zagreb, 2006
13. Pandžić, Jerko, *Tehničko crtanje i dokumentiranje*, Neodidacta, Zagreb, 2007.
14. Salamon, Šego, *Matematika u struci*, Alka script, Zagreb, 2007.
15. *Upute za ugradnju, ispitivanje i održavanje alternatora*, Nova Gorica (SLO), 1987.
16. *Upute za ugradnju, ispitivanje i održavanje električnog pokretača*, Nova Gorica, (SLO), 1987.
17. Uroić, Švara, *Organizacija praktične nastave*, Školske novine, Zagreb, 2003.